



GEIST

# MONITOR | Watchdog

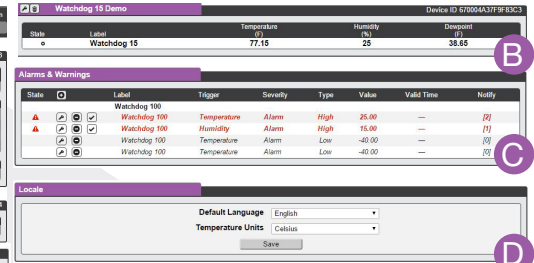
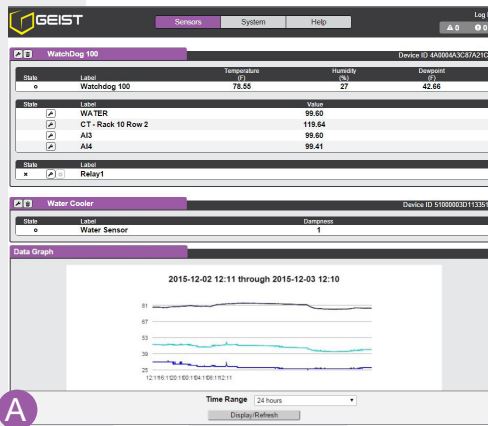
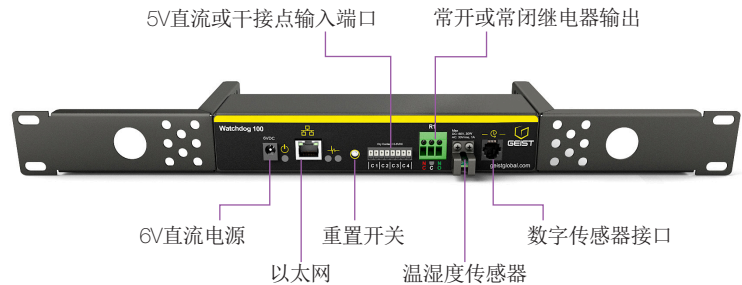
## Watchdog 100 / Watchdog 100-P

The Watchdog 100 是一个内置温湿度和露点传感器的全功能环境监控主机。可以连接八个传感器，也可发出控制信号进而触发外部装置，比如自动拨号器

- 4个模拟传感器（干接点或5V直流）
- 数字传感器端口（通过分线器可连接多达4个传感器）
- 可设置通过 email,SNMP和语音报警\*
- 通过干接点继电器控制外部设备

### 产品特点

- 实时掌握传感器数据
- 支持数据日志及图表显示
- 历史数据记录
- SNMP (版本1, 版本2c, 版本3)
- 邮件报警
- 报警升级
- 重复报警和延迟报警
- 自定义时间接收报警
- 3层访问等级
- 显示计量单位支持公制和英制
- 多语言支持
- 通过TLS/SSL加密
- 远程固件升级

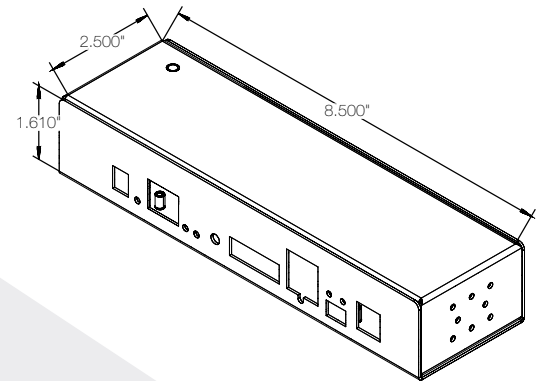
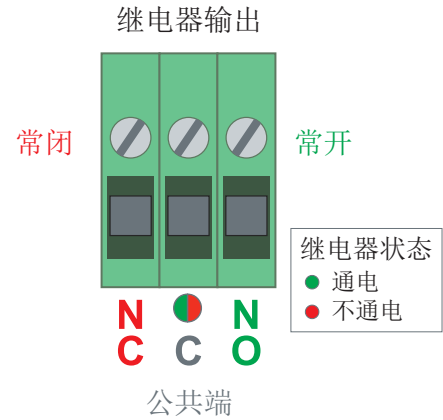


- A** 图表显示数据趋势
- B** 即时传感器数值和历史日志记录
- C** 报警中
- D** 多语言支持

\*需要继电器控制的自动拨号器

## Specifications

内置温湿度传感器	
温度	
范围	-20 to 85°C (-4 to 185°F)*
精确度 (标准)	± 0.3°C (± 0.5°F)
相对湿度	
范围	0 to 100% 相对湿度
精确度 (标准)	± 2.0% 相对湿度
露点	计算值, 依据温度和湿度
硬件特性	
以太网	10/100 每秒
电源	
输入	输入6-12V直流(250毫安标准,350毫安最大)
电源选配	北美, 英制, 通用, 无
以太网供电	IEEE802.3af (仅限 Watchdog 100-P)
重置按键	清除IP地址和密码, 或恢复出厂设置
外形	
尺寸	8.55" (21.6 公分) x 2.5" (6.35 公分) x 1.13" (2.87 公分) 附带固定支架- 19" W (48.26 公分)
重量	2 磅 (0.9 公斤)
固定	见图表
质保	1年质保
规范	



\*标配6V电源的工作范围是0-50°C。如需在此温度范围外工作需要替换工作温度范围更宽的6V电源

以上信息仅供参考

10014302

Geist Americas

800.432.3219  
geistglobal.com

Geist DCIM  
1.877.449.4150  
geistglobal.com

Geist Europe

+44 (0) 1823.275100  
geistglobal.com

Geist Asia

China  
+86.755.86639505  
geistglobal.com

Hong Kong  
+852.81764860  
geistglobal.com